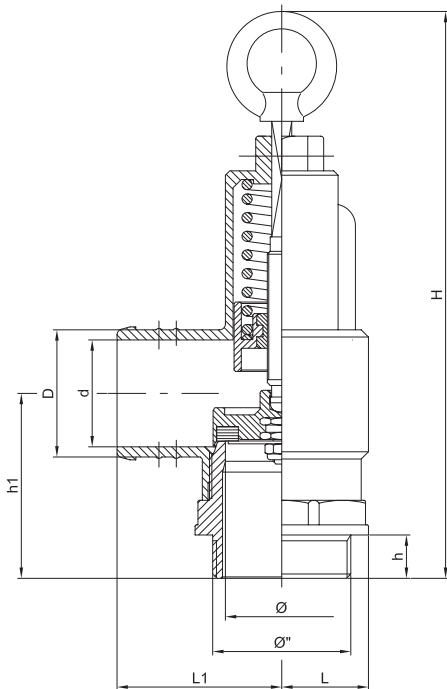


**art. 0870 filetto GAS****art. 0871 filetto NPT****valvola di sicurezza con portagomma***safety valve with hose connection**soupape de sécurité avec raccord**Sicherheitsventil mit Schlauchanschluss**valvula de seguridad (presión) c/ portagomas***Art. 0870 / Item 0870****Filettatura: gas cilindrica UNI EN ISO 228/1**

Thread: BSP parallel UNI EN ISO 228/1

Art. 0871 / Item 0871**Filettatura: conico NPT USAS B 2.1**

Thread: conical NPT USAS B 2.1

**Valvola conforme alla direttiva 97/23/CE - categoria III (in accordo al punto 2 allegato II della direttiva). Componente non utilizzabile su apparecchi in pressione in IV categoria (Organismo Notificato BUREAU VERITAS ITALIA SPA – certificato n.CE-1370-PED-H-MTC 001-14-ITA)**

Valve in accordance with the directive EC/97/23 – category III (according to point 2 attachment II of the directive). This component part cannot be used on devices under pressure classified under category IV (Notified body BUREAU VERITAS SPA – certificate n. CE -1370-PED-H-MTC 001-14-ITA)

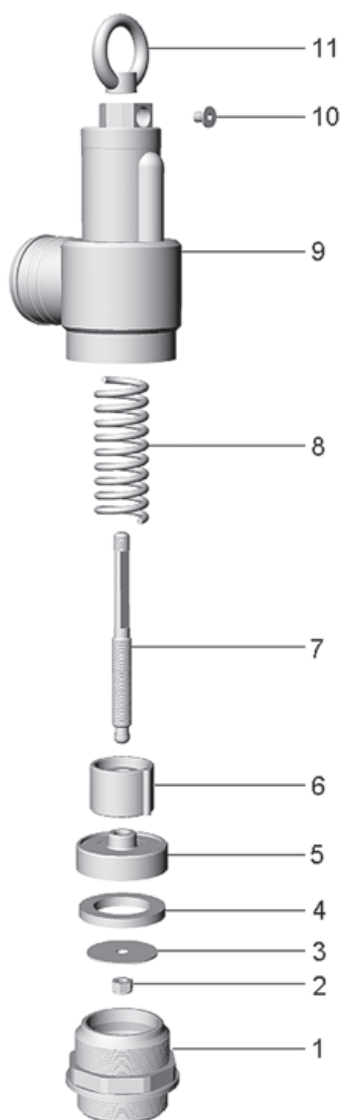
Ø"	1"1/4	1"1/2	2"	2"1/2
Ø	32	38	47	65
d	33	37	43	58
D	39	44	49	65
h	14	15	16	16
h1	45	49,5	51	70,5
H	195	195	195	185
L	27	30	36	45
L1	54	60	64	85
gr ~	940	1.020	1.190	1.560

Codici di ordinazione

Purchase article numbers

	Filetto GAS GAS thread	Filetto NPT NPT thread
Valvola di sicurezza 1"1/4 Safety valve 1"	ARZO 0870 032 000	ARZO 0871 032 000
Valvola di sicurezza 1"1/2 Safety valve 1"1/2	ARZO 0870 040 000	ARZO 0871 040 000
Valvola di sicurezza 2" Safety valve 2"	ARZO 0870 050 000	ARZO 0871 050 000
Valvola di sicurezza 2"1/2 Safety valve 2"1/2	ARZO 0870 070 000	

A richiesta si fornisce la valvola tarata e piombata / On request the valve is supplied setted and sealed



Campo di taratura

Settino range

DN	1"1/4 - 1"1/2 - 2"	2"1/2
P (bar)	0,3 ÷ 0,5	0,2 ÷ 1,0
P (PSI)	4 ÷ 22	3 ÷ 14,5
T (°C)	-15 +60	

Portata in l/min

Maximal theoretic flow l/min

	DN	1"1/4	1"1/2	2"	2"1/2
P(Bar)	P(PSI)	Portata (l/min) / Flow (l/min)			
0,5	7	Per i dati relativi alla portata,			
0,7	10	richiedere scheda tecnica ST0860-0870			
1	15				
1,2	17	For the data concerning the flow,			
1,5	22	please ask for the technical sheet ST0860-0870			

POS.	CODICE / CODE	DENOMINAZIONE	DENOMINATION	MATERIALE	MATERIAL
1	SOZO 0860 (DN) 008	RACCORDO SEDE Ø"... GAS	SEAT CONNECTION Ø"... GAS	OTTONE UNI EN 12165	UNI EN 12165 BRASS
1	SOZO 0860 (DN) 008	RACCORDO SEDE Ø"... NPT	SEAT CONNECTION Ø"... NPT	OTTONE UNI EN 12165	UNI EN 12165 BRASS
2	DAAC 0860 025 011	DADO AUTOBLOCCANTE M6	SELF-LOCKING NUT M6	ACCIAIO ZINCATO	ZINC PLATED STEEL
3	ROAC 0860 032 005	RONDELLA Ø30×6,5×1 (1"1/4)	WASHER Ø30×6,5×1 (1"1/4)	ACCIAIO ZINCATO	ZINC PLATED STEEL
3	ROAC 0860 040 005	RONDELLA Ø36×6,5×1 (1"1/2)	WASHER Ø36×6,5×1 (1"1/2)	ACCIAIO ZINCATO	ZINC PLATED STEEL
3	ROAC 0860 050 005	RONDELLA Ø46×6,5×1 (2")	WASHER Ø46×6,5×1 (2")	ACCIAIO ZINCATO	ZINC PLATED STEEL
3	ROAC 0860 070 005	RONDELLA Ø63×6,5×1 (2"1/2)	WASHER Ø63×6,5×1 (2"1/2)	ACCIAIO ZINCATO	ZINC PLATED STEEL
4	GGOM 0860 032 004	GUARNIZIONE Ø38×24×4,3 (1"1/4)	GASKET Ø38×24×4,3 (1"1/4)	GOMMA NBR 60	NBR 60 RUBBER
4	GGOM 0860 040 004	GUARNIZIONE Ø45×30×5 (1"1/2)	GASKET Ø45×30×5 (1"1/2)	GOMMA NBR 60	NBR 60 RUBBER
4	GGOM 0860 050 004	GUARNIZIONE Ø55×38×5 (2")	GASKET Ø55×38×5 (2")	GOMMA NBR 60	NBR 60 RUBBER
4	GGOM 0860 070 004	GUARNIZIONE Ø72×52×5 (2"1/2)	GASKET Ø72×52×5 (2"1/2)	GOMMA NBR 60	NBR 60 RUBBER
5	SPZO 0860 (DN) 003	PORTAGUARNIZIONE Ø"...	GASKET HOLDER Ø"...	NYLON	NYLON
6	SPZO 0860 032 010	PIATTELLO DI REGOLAZIONE Ø33	ADJUSTING PLATE Ø33	NYLON	NYLON
7	TOZO 0860 025 002	ASTA M10×100	STEM M10×100	OTTONE UNI EN 12164	UNI EN 12164 BRASS
8	MOAC 0860 032 006	MOLLA	SPRING	ACCIAIO INOX AISI 302	AISI 302 STAINLESS STEEL
9	FOZO 0870 (DN) 001	CORPO Ø"...	BODY Ø"...	OTTONE UNI EN 1982	UNI EN 1982 BRASS
10	VTAC 0860 025 007	VITE TSP E.I. M5×8	STOPPING SCREW M5×8	ACCIAIO INOX AISI 302	AISI 302 STAINLESS STEEL
11	SPZO 0860 025 009	ANELLO	RING	RESINA ACETALICA	RESIN